



HEATIT 7S NFC WHITE RAL 9003

Termostat 3600W 16A

EI-nummer 5430585

GTIN 7071236016878

Heatit 7S NFC er en elektronisk termostat for elektrisk gulvvarme. Termostaten har tre moduser; Comfort, Eco og ukesprogram.

Monteres i standard veggboкс og passer inn i System 55 rammer. Den har en intern føler og kan tilkobles to eksterne følere.

Heatit 7S NFC har en innebygd NFC chip som lar deg programmere termostaten via en app på telefonen. Alle innstillinger lar seg konfigurere via appen, i tillegg kan du sette opp ukesprogram.

Designet for elektrisk oppvarming.

BRUKSOMRÅDE / EGENSKAPER

NFC termostat
 7-segment LED-display
 Gulvføler
 Intern romføler
 Ekstern romføler (kablet)
 Adaptiv regulering
 3 moduser: Comfort, Economy og Automatic
 Ukesprogram
 En-polet brudd
 Lås/barnesikring
 Temperaturkalibrering
 Krever smarttelefon med iOS, Android 6.0 eller nyere + NFC support

TERMOSTAT DATA

Kompatible NTC-følere (kΩ @ 25°C)	6,8, 10, 12, 15, 22, 33, 47
Feilmargin temperatur	0,5°C
Utgang	1
Temperaturfølsomhet	±0,5
Nattsinking som termostat	Ja
Nattsinking som regulator	Nei
Hysterese	±0,5
Ohm-verdi ved 25°C	10kΩ
Reguleringstemperatur	5 til 40°C

IOT / SMARTHUSTEKNISKE DATA

Alternative kommunikasjonsprotokoller	Ingen alternative kommunikasjonsprotokoller
Trykknapper	3
Primær smarthusprotokoll	Near Field Communication (NFC)

ELEKTROTEKNISKE DATA

Spenning / strømforsyning	230VAC 50Hz
Maks belastning (resistiv last)	3600W
Maks strøm	16A
Effektforbruk i standby	0.5W
Jording	Nei
Tilkoblingstype	Skruklemmer
Tilkoblingsterminal kabelstørrelser	0.2 til 2.5mm ²
Maks tiltrekningsmoment tilkobling	2N·m



TILLEGGSSINFO

Kan monteres i baderom i hht NEK 400-7-701.537.1 (ikke krav om to-polet brudd).

VEDLIKEHOLD

Produktet trenger ikke vedlikehold. Kun innendørs bruk.

RETUR, GJENVINNING OG DEPONI

Produktet skal resirkuleres som elektronisk avfall.

LOGISTIKK- OG PRODUKTDATA

Farge	Hvit RAL 9003	Tolltariffnummer	90321000
Min. og maks luftfuktighet (RH%)	10 til 85%	Drift omgivelsestemperatur	5 til 40°C

SERTIFISERING

Sertifisering	CE	IP-klasse	IP21
---------------	----	-----------	------

LOGISTIKKDATA (F-PACK)

Bredde	110mm	Høyde/dia.	77mm
Lengde	120mm	Vekt	156g
GTIN	7071236016878	Enhet	STK
Innholdsenhet	STK	Antall	1

LOGISTIKKDATA (M-PACK)

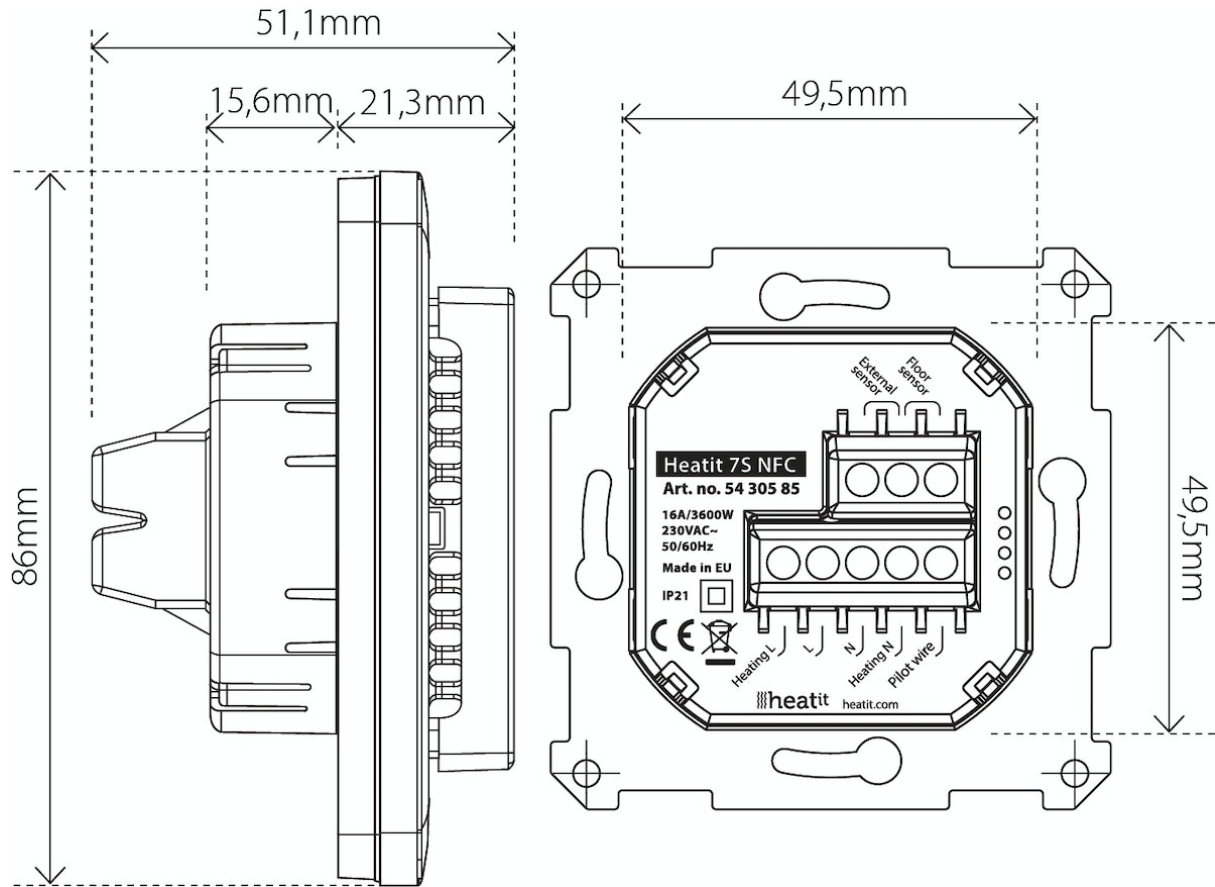
Bredde	395mm	Høyde/dia.	130mm
Lengde	560mm	Vekt	5400g
GTIN	7071236017981	Enhet	STK
Innholdsenhet	STK	Antall	25

INSTALLASJONSKRAV

Vi utvikler og designer våre produkter i henhold til strenge kvalitets- (ISO 9001) og miljøkrav (ISO 14001). Alle elektriske installasjoner skal utføres av en registrert installasjonsvirksomhet. Produktet skal installeres i samsvar med installasjonsveiledning og NEK 400. Eventuelle installasjonsfeil, feil bruk eller skade på produktet dekkes ikke av garantien.

Oppdatert dokumentasjon finnes tilgjengelig på www.heatit.com og/eller documents.heatit.com
Heatit Controls AB kan ikke holdes ansvarlig for noen form for feil eller utelatelser i vår produktinformasjon.
Produktspesifikasjonene kan endres uten ytterligere varsel.

Produktet tåler en belastning på maks. 16A/3600W ved 230VAC. Vi anbefaler en kontaktor ved belastninger over 13A.



Heatit 7S NFC White RAL 9003 kan bestilles fra www.heatit.com/5430585

All øvrig dokumentasjon er tilgjengelig på over nevnte adresse samt på documents.heatit.com/5430585

