


**BRUKSOMRÅDE / EGENSKAPER**

- Z-Wave
- Intern romføler
- Ekstern romføler (kablet)
- Gulvføler
- 3 moduser: Heat - Cool og Eco
- Effektreulator
- Temperaturbegrensere
- Temperaturkalibrering
- Hysterese/PWM
- ZeroX™ deteksjon
- Støtter krypteringsmodus S0, S2 Authenticated Class, S2 Unauthenticated Class
- Åpent vindu deteksjon
- Reléstatusikon
- Justerbar lysstyrke i display
- En-polet brudd
- Lås/Barnesikring
- Temperaturvisning i gateway
- Ukesprogram i gateway
- Aktiv strømmåling
- SmartStart
- Firmwareoppdatering (OTA)

**PRODUKT DATA**

Drift omgivelsestemperatur	5 til 40°C
Lagring omgivelsestemperatur	-30 til 70°C
Min/maks installasjonstemperatur	5 til 40°C
Min. og maks luftfuktighet (RH%)	10 til 85%
Materiale	Polykarbonat (PC)
Farge	Sort
Montering	System 55 Standard veggboкс

**TERMOSTAT DATA**

Reguleringstemperatur	5 til 40°C
Kompatible NTC-følere (kΩ @ 25°C)	6,8, 10, 12, 15, 22, 33, 47, 100
Utgang	1
Effektreulator	Tidsyklus 0-30 minutter
Temperaturfølsomhet	±0,5°C
Feilmargin temperatur	0,5°C
Hysterese	0,3 til 3,0°C (std. hysterese 0,5°C)
Ohm-verdi ved 25°C	10kΩ
Maks lengde på NTC føler	50m

**GENERELL INFO**

IP-klasse	IP21
Sertifisering	LVD, Reach, RED, RoHS
Reklamasjonsrett i Norge	5 år
Tolltariffnummer	90321000

**HEATIT Z-TRM6 BLACK MATT**

Z-Wave termostat 3600W 16A 868,4MHz

**EI-nummer** 5430568

**GTIN** 7071236018087

Smart termostat. Heatit Z-TRM6 er en elektronisk termostat designet for elektrisk oppvarming og vannbåren varme. Termostaten styres gjennom Z-Wave nettverket, eller via knappene på fronten av termostaten. Termostaten har et brukervennlig grensesnitt, samsvarer med økodesign direktivet, og har et lettles og oversiktlig LCD display.

Heatit Z-TRM6 har 3 moduser; Heat - Cool og Eco.

Monteres i standard veggboкс og passer inn i System 55 rammer. Termostaten har metallramme for solid innfesting i veggboкс. Den har en intern temperaturføler, men kan også tilkobles to eksterne temperaturfølere.

Heatit Z-TRM6 har aktiv strømmåling og gir deg oversikt over forbruket i sanntid. Den lar deg også stille inn effekten manuelt hvis termostaten skal kobles til en kontaktor.

Produktet har implementert ZeroX™ teknologi. Denne tekniske løsningen sørger for at releet slår inn og ut ved 0V, dermed oppnår vi betydelig lengre levetid på releet.

Termostaten lar deg sette assosiasjoner som gjør den til en mastertermostat. Den kan kontrollere opp til 10 termostater og 10 eksterne releer f. eks veggpluggen.

Kompatibilitet med elektrisk last

Termostaten er spesielt utviklet for resistive laster.

Ved styring av store resistive, kapasitive eller induktive laster, er det viktig å bruke en passende kontaktor for å beskytte termostaten mot overlast og sikker drift.

Termostaten tåler en resistiv belastning på maks 16A/3600W ved 230VAC. Vi anbefaler bruk av kontaktor for belastninger over 13A.

**SMARTHUSTEKNISKE DATA**

Primær smarthusprotokoll	Z-Wave
Z-Wave frekvens	Z-Wave - 868,4 MHz (EU)
Z-Wave chip	Z-Wave 800 chip
Z-Wave Krypteringsmodus	S0 S2 Authenticated Class S2 Unauthenticated Class
Minimum rekkevidde RF	40m
Trykknapper	3
Måleområde temperatur	-10 til 60°C
Over The Air oppdatering (OTA)	Ja

**ELEKTROTEKNISKE DATA**

Spenning / strømforsyning	230VAC 50Hz
Spenning utgang	230VAC 50Hz
Jording	Nei
Bryter type	Enpolet bryter
Effektforbruk i standby	2W
Maks belastning (resistiv last)	3600W
Maks belastning (resistiv last)	16A
Tilkoblingsterminal kabelstørrelser	0.2 til 2.5mm <sup>2</sup>
Maks tiltrekningsmoment tilkobling	2N-m
Tilkoblingstype	Skrulklemmer
Styringsmetode	Knapperegulering Regulering via gateway



## PRODUKTDIMENSJONER

Produkt høyde/diameter	84mm	Produkt bredde	84mm
Produkt lengde	45.5mm	Produkt nettvekt	135g

## TILLEGGSINFO

Forventet responstid i Z-Wave-baserte systemer.

Z-Wave-baserte smarthussystemer benytter trådløs kommunikasjon i et mesh-nettverk, der hver kommando bekreftes før den regnes som utført. Når en trådløs enhet, som for eksempel bryter, termostat eller sensor, benyttes for å styre en annen enhet (for eksempel dimmer eller relé), sendes kommandoen som et radiosignal. Signalet kan sendes via én eller flere enheter i nettverket før det når fram.

Styring kan skje direkte mellom enheter eller via en sentralenhet (gateway). Ved bruk av scener, assosiasjoner, automasjoner eller sentral logikk vil kommandoen behandles der før den sendes videre, noe som kan gi en liten forsinkelse sammenlignet med direkte kablet styring. En forsinkelse på omtrent 0,5–2 sekunder regnes som normal og forventet i Z-Wave-systemer, og vil variere med nettverksstruktur, antall enheter, signalvei og belastning i nettverket.

Heatit Controls AS erklærer at dette produktet er i samsvar med de grunnleggende kravene og andre relevante bestemmelser i Direktiv 2014/53/EU.

Sertifiseringer: CE, Nemko, Z-Wave Plus

## VEDLIKEHOLD

Produktet trenger ikke vedlikehold. Kun innendørs bruk.

## RETUR, GJENVINNING OG DEPONI

Produktet skal resirkuleres som elektronisk avfall.

## INSTALLASJONSKRAV

Kan monteres i badetrom i hht NEK 400-7-701.537.1 (ikke krav om to-polet brudd).

Bytt aldri fronten fra en termostat til en annen.

Generell info;

Verdt å merke seg vedrørende riktig montering av termostater.

Når to eller flere termostater monteres for tett sammen, kan varmen som de avgir, forstyrre temperatursensorene og det blir for varmt i veggboxen. Dette kan føre til at de viser feil temperatur, særlig når de jobber på høye belastninger, og dermed fungerer feil ved styring av varmen. For å unngå slike problemer, bør termostater monteres så langt fra hverandre som mulig og alltid i hver sin veggbox. Dette gir riktigere temperaturmålinger.

I multirammer med flere enheter skal alltid termostaten monteres nederst, og det skal aldri monteres mer enn én termostat i en multiramme.

Dette er et Z-Wave Plus-produkt med S2 security. For å kunne ha utbytte av S2 security, må din gateway støtte S2 security.

Vi utvikler og designer våre produkter i henhold til strenge kvalitets- (ISO 9001) og miljøkrav (ISO 14001). Alle elektriske installasjoner skal utføres av en registrert installasjonsvirksomhet. Produktet skal installeres i samsvar med installasjonsveiledning og NEK 400. Eventuelle installasjonsfeil, feil bruk eller skade på produktet dekkes ikke av garantien.

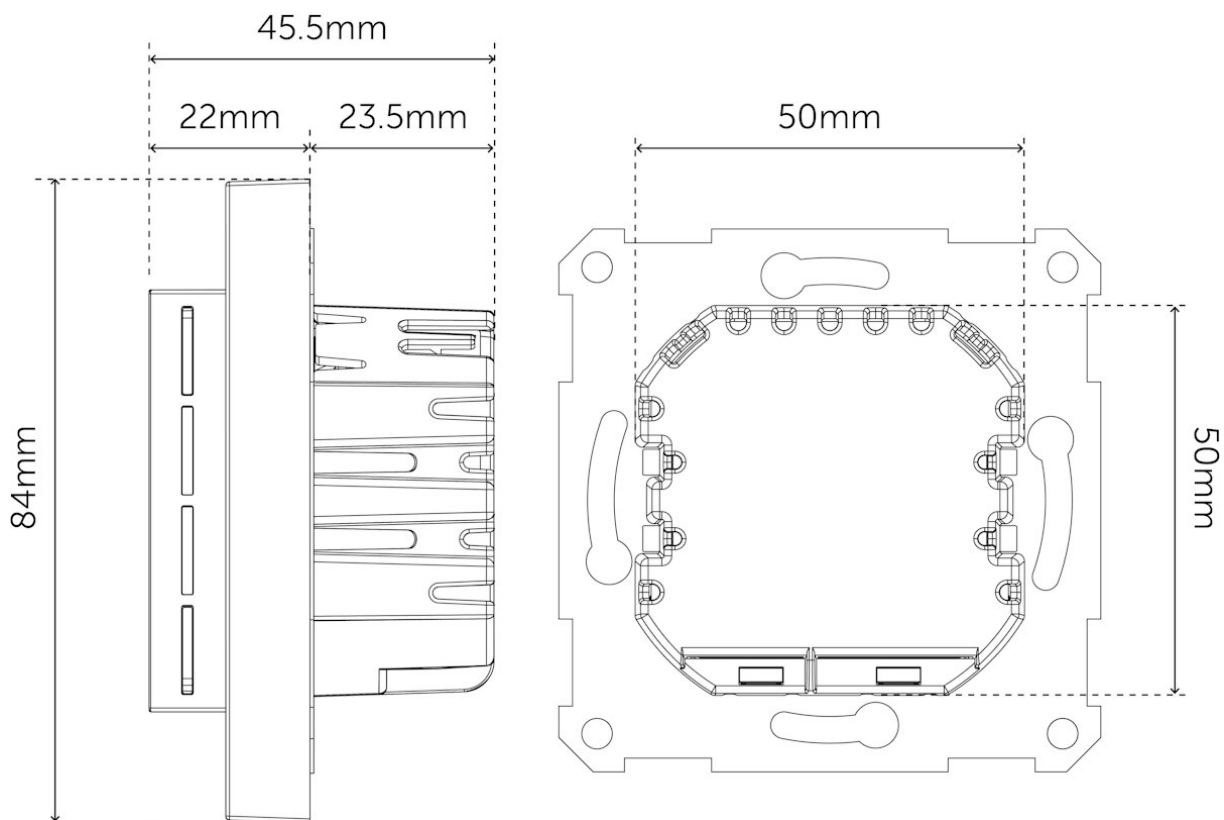
Oppdatert dokumentasjon finnes tilgjengelig på [www.heatit.com](http://www.heatit.com) og/eller [documents.heatit.com](http://documents.heatit.com)

Heatit Controls AS kan ikke holdes ansvarlig for noen form for feil eller feiltolkninger i vår produktinformasjon.

Produktspesifikasjonene kan endres uten ytterligere varsel.

# HEATIT Z-TRM6 THERMOSTAT

## DIMENSIONS



**Heatit Z-TRM6 Black matt kan bestilles fra [shop.heatit.com/5430568](https://shop.heatit.com/5430568)**

All øvrig dokumentasjon er tilgjengelig på over nevnte adresse samt på [documents.heatit.com/5430568](https://documents.heatit.com/5430568)

