



## BRUKSOMRÅDE / EGENSKAPER

Z-Wave termostat  
Intern romføler  
Ekstern romføler (kablet)  
Gulvføler  
Effektregulator  
Temperaturbegrenser  
3 moduser; Heat - Cool og Eco  
Hysteres/PWM  
Temperaturkalibrering  
Åpent vindu deteksjon  
ZeroX deteksjon  
Reléstatusikon  
Justerbar lysstyrke i display  
En-polet brudd  
Lås/Barnesikring  
Temperaturvisning i gateway  
Ukesprogram i gateway  
Aktiv strømmåling  
SmartStart  
Firmwareoppdatering (OTA)  
Støtter krypteringsmodus S0, S2 Authenticated Class, S2 Unauthenticated Class

## VEDLIKEHOLD

Produktet trenger ikke vedlikehold. Kun innendørs bruk.

## TILLEGGSSINFO

Kan monteres i baderom i hht NEK 400-7-701.537.1 (ikke krav om to-polet brudd).

Dette er et Z-Wave-Plus produkt med S2 security. For å kunne ha utbytte av S2 security, må din gateway støtte S2 security.

## RETUR, GJENVINNING OG DEPONI

Produktet skal resirkuleres som elektronisk avfall.

## HEATIT Z-TRM6 WHITE RAL 9003

Z-Wave termostat 3600W 16A 868,4 MHz

El-nummer 5430566

GTIN 7071236018063

Heatit Z-TRM6 er en elektronisk termostat designet for elektrisk gulvvarme. Termostaten lar deg styre din elektriske gulvvarme gjennom ditt Z-Wave nettverk eller via knappene i front. Termostaten har et enkelt brukergrensesnitt.

Heatit Z-TRM6 har 3 moduser; Heat - Cool og Eco.

Monteres i standard veggboкс og passer inn i System 55 rammer. Termostaten har metallramme for solid innfesting i veggboкс. Den har en intern temperaturføler, men kan også kan tilkobles to eksterne temperaturfølere.

Heatit Z-TRM6 har aktiv strømmåling som gir deg oversikt over forbruket i sanntid. Den lar deg også stille inn strømmålingen manuelt hvis termostaten skal kobles til en kontaktor.

Produktet har implementert ZeroX teknologi. Denne tekniske løsningen sørger for at releet slår inn og ut ved 0V, dermed oppnår vi betydelig lengre levetid på releet.

Termostaten lar deg sette assosiasjoner som gjør den til en mastertermostat. Den kan kontrollere opp til 10 termostater og 10 eksterne releer f. eks veggpluggen.

## IOT / SMARTHUSTEKNISKE DATA

Z-Wave frekvens	Z-Wave - 868.4 MHz (EU)
Z-Wave chip	Z-Wave 800 chip
Minimum rekkevidde RF	40m
Over The Air oppdatering (OTA)	Ja
Trykknapper	3
Måleområde temperatur	5 til 40°C
Z-Wave Krypteringsmodus	S0 S2 Authenticated Class S2 Unauthenticated Class
Z-Wave Sertifiseringer	Z-Wave Plus v2

## ELEKTROTEKNISKE DATA

Spenning / strømforsyning	230VAC 50Hz
Maks belastning (resistiv last)	3600W
Maks strøm	16A
Effektforbruk i standby	2W
Bryter type	Enpolet bryter
Drift omgivelsestemperatur	5 til 40°C
Jording	NEI
Min. og maks luftfuktighet (RH%)	10 til 85%
Tilkoblingstype	Skruklemmer
Tilkoblingsterminal kabelstørrelser	1.5 til 2.5mm <sup>2</sup>
Maks tiltrekningsmoment tilkobling	2N·m
Kapslingsgrad (IP-klasse)	IP21
Deklarasjoner	CE deklarasjon

## TERMOSTAT DATA

Kompatible NTC-følere (kΩ @ 25°C)	10, 100, 12, 15, 22, 33, 47, 6,8
Effektregulator	Tidsyklus 0-30 minutter
Feilmargen temperatur	0,5°C
Utgang	1
Temperaturfølsomhet	±0,5
Nattsinking som termostat	Via gateway
Nattsinking som regulator	Via gateway
Frostsikring som termostat	5
Hysteres	0,3 til 3,0 (std. hysteres 0,5)
Reguleringstemperatur	5 til 40°C
Ohm-verdi ved 25°C	10000Ω

**INSTALLASJONS- OG LAGRINGSDATA**

Lagring omgivelsestemperatur	-30 til 70°C	Maks installasjonstemperatur	40°C
Min installasjonstemperatur	5°C	Type montering	Standard veggboкс

**PRODUKTSTØRRELSE**

Produkt bredde	84mm	Produkt høyde	45mm
Produkt lengde	84mm	Produkt vekt	135g

**LOGISTIKKDATA**

Tolltariffnummer	90321000
------------------	----------

**LOGISTIKKDATA (F-PACK)**

Bredde	90mm	Høyde/dia.	70mm
Lengde	90mm	Vekt	165g
GTIN	7071236018063	Enhet	STK
Innholds-enhet	STK	Antall	1

**LOGISTIKKDATA (M-PACK)**

Bredde	205mm	Høyde/dia.	105mm
Lengde	375mm	Vekt	2240g
GTIN	7071236018803	Enhet	KRT
Innholds-enhet	STK	Antall	10

**LOGISTIKKDATA (D-PACK)**

Bredde	385mm	Høyde/dia.	550mm
Lengde	425mm	Vekt	23320g
GTIN	7071236018810	Enhet	KRT
Innholds-enhet	STK	Antall	100



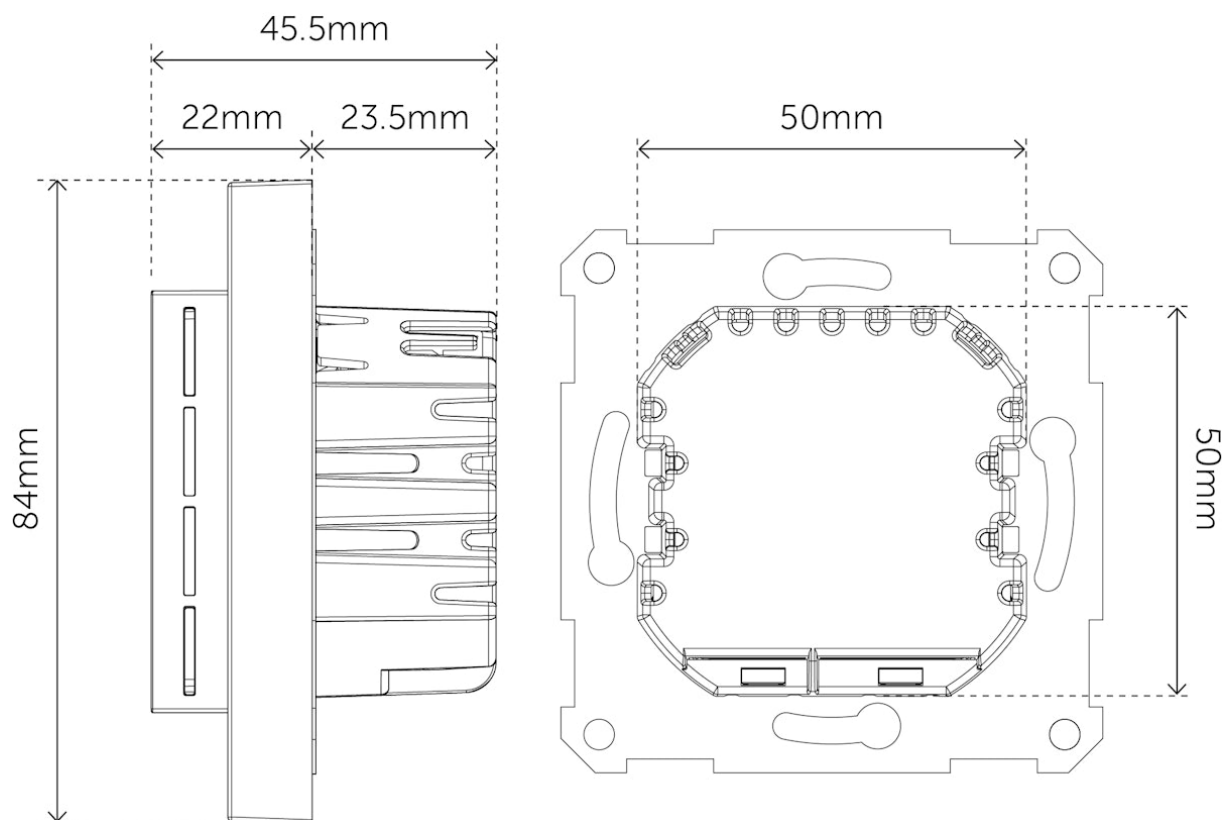
## INSTALLASJONSKRAV

Vi utvikler og designer våre produkter i henhold til strenge kvalitets- (ISO 9001) og miljøkrav (ISO 14001). Alle elektriske installasjoner skal utføres av en registrert installasjonsvirksomhet. Produktet skal installeres i samsvar med installasjonsveiledning og NEK 400. Eventuelle installasjonsfeil, feil bruk eller skade på produktet dekkes ikke av garantien.

Oppdatert dokumentasjon finnes tilgjengelig på [www.heatit.com](http://www.heatit.com) og/eller [documents.heatit.com](http://documents.heatit.com)  
Heatit Controls AB kan ikke holdes ansvarlig for noen form for feil eller utelatelser i vår produktinformasjon.  
Produktspesifikasjonene kan endres uten ytterligere varsel.

Produktet tåler en belastning på maks 16A/3600W ved 230VAC. Vi anbefaler en kontaktor ved belastninger over 13A.

Bytt aldri fronten fra en termostat til en annen.



**Heatit Z-TRM6 White RAL9003 kan bestilles fra [www.heatit.com/5430566](http://www.heatit.com/5430566)**

All øvrig dokumentasjon er tilgjengelig på over nevnte adresse samt på [documents.heatit.com/5430566](http://documents.heatit.com/5430566)

