



BRUKSOMRÅDE / EGENSKAPER

- Z-Wave
- Multifunksjonell røykvarsler
- 230VAC
- Røykdeteksjon
- Temperatursensor
- Mulighet for seriekobling mellom flere Heatit Z-Smoke Multisensor 230VAC (maks 6 stk.)
- Tilfredsstiller kravene til røykvarslere i TEK 17
- Knapp for å stoppe uønskede alarmer
- Støtter krypteringsmodus S0, S2 Unauthenticated Class
- Bevegelsessensor
- Innebygd varsellys
- Backup batteri
- Sabotasjebryter
- Firmwareoppdatering (OTA)

PRODUKT DATA

Farge	Sort
Min. og maks luftfuktighet (RH%)	10 til 85%
Drift omgivelsestemperatur	5 til 40°C
Lagring omgivelsestemperatur	5 til 40°C

SERTIFISERING

Sertifisering	Z-Wave Plus, CE
IP-klasse	IP20

GARANTI

Garanti Norge	5 år
---------------	------

HEATIT Z-SMOKE MULTISENSOR 230VAC BLACK

Seriekoblet røykvarsler m/4 funksjoner

EI-nummer 4512696

GTIN 7071236017547

Heatit Z-Smoke Multisensor er en multifunksjonell røykvarsler for smarthussystemer. Med sine kraftige funksjoner er sensoren designet for å beskytte mot en potensiell brannfare. Med sin kompakte og strømlinjeformede design er Heatit Z-Smoke Multisensor et diskret tilskudd til din innredning i hjemmet og gir deg ekstra trygghet.

Heatit Z-Smoke Multisensor ble laget med tanke på at sensoren skal ha flere funksjoner og muligheter. Du kan benytte deg av valgfrie tilleggsfunksjoner som innebygd PIR-bevegelsessensor og varmesensor. Den innebygde PIR-bevegelsessensoren kan brukes til å registrere bevegelser for å lage tilpassede scener for å lyse opp for eksempel gangen midt på natten. Sensorens innebygde varsellys gir deg visuell alarm og varsel.

Heatit Z-Smoke Multisensor er utstyrt med den nyeste reflekterende fotoelektriske sensoren på markedet sammen med en avansert mikroprosessor for å levere optimal ytelse for tidlig å oppdage branntilløp og varmeutvikling. Når det gjelder sikkerhet, er det ikke noe rom for kompromisser.

SMARTHUSTEKNISKE DATA

Z-Wave frekvens	Z-Wave - 868.4 MHz (EU)
Z-Wave chip	Z-Wave 500 chip
Minimum rekkevidde RF	40m
Over The Air oppdatering (OTA)	Ja
Rotasjonsvinkel, sensor PIR lys	360
Tidsjustering, automatisk lys	1
Rekkevidde PIR	Opptil 5m ved 3m monteringshøyde
Lydstyrke (dB)	85 dB
Røyksensor, type	Fotoelektrisk
Rekkevidde IR-signal	5m
Z-Wave Krypteringsmodus	S0 S2 Authenticated Class S2 Unauthenticated Class
Primær smarthusprotokoll	Z-Wave

ELEKTROTEKNISKE DATA

Spenning / strømforsyning	230VAC 50Hz
Effektforbruk i standby	2.2W
Batteri kapasitet	200mAh nød/- backupbatteri



PRODUKTDIMENSJONER

Produkthøyde/diameter	77mm	Produktbredde	145mm
Produktlengde	150mm	Produkt nettvekt	350g

TILLEGGSINFO

Dette er et Z-Wave Plus produkt med S2 security. For å kunne ha utbytte av S2 security, må din gateway støtte S2 security.

EN 14604:2005, 14604/AC:2008

Temperatursensitivitet: +- 1C

Sertifiseringer: EN 14604:2005, RoHS 2011/65/EU, CE, 14604/AC:2008

VEDLIKEHOLD

Produktet testes jevnlig. Støvsug eller blås røykvarsleren ren for støv jevnlig. Røykvarsleren skal byttes etter 10 års bruk.

RETUR, GJENVINNING OG DEPONI

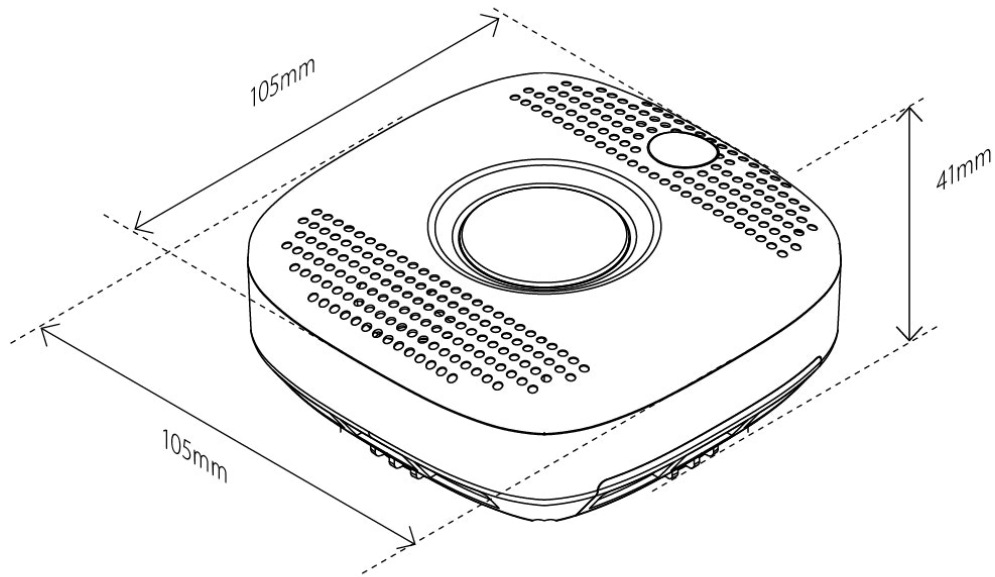
Produktet skal resirkuleres som elektronisk avfall.

INSTALLASJONSKRAV

Garanti gjelder ikke batterier.

Vi utvikler og designer våre produkter i henhold til strenge kvalitets- (ISO 9001) og miljøkrav (ISO 14001). Alle elektriske installasjoner skal utføres av en registrert installasjonsvirksomhet. Produktet skal installeres i samsvar med installasjonsveiledning og NEK 400. Eventuelle installasjonsfeil, feil bruk eller skade på produktet dekkes ikke av garantien.

Oppdatert dokumentasjon finnes tilgjengelig på www.heatit.com og/eller documents.heatit.com
Heatit Controls AB kan ikke holdes ansvarlig for noen form for feil eller feiltolkninger i vår produktinformasjon.
Produktspesifikasjonene kan endres uten ytterligere varsel.



**Heatit Z-Smoke Multisensor 230VAC Black kan bestilles fra
www.heatit.com/4512696**

All øvrig dokumentasjon er tilgjengelig på over nevnte adresse samt på documents.heatit.com/4512696

