



HEATIT Z-SMOKE MULTISENSOR BATTERY

Batteridrevet røykvarsler m/4 funksjoner

EI-nummer 4512688

GTIN 7071236015055

Heatit Z-Smoke Multisensor er en multifunksjonell trådløs røykvarsler for smarthussystemer. Med sine kraftige funksjoner er sensoren designet for å beskytte mot en potensiell brannfare. Med sin kompakte og strømlinjeformede design er Heatit Z-Smoke Multisensor et diskret tilskudd til din innredning i hjemmet og gir deg ekstra trygghet.

Heatit Z-Smoke Multisensor ble laget med tanke på at sensoren skal ha flere funksjoner og muligheter. Du kan benytte deg av valgfrie tilleggsfunksjoner som innebygd PIR-bevegelsessensor og varmesensor. Den innebygde PIR-bevegelsessensoren kan brukes til å registrere bevegelser for å lage tilpassede scener for å lyse opp for eksempel gangen midt på natten. Sensorens innebygde varsellys gir deg visuell alarm og varsel.

Heatit Z-Smoke Multisensor bruker den nyeste reflekterende fotoelektriske sensoren på markedet sammen med en avansert mikroprosessor for å levere optimal ytelse ved å oppdage branntilløp og varmeutvikling. Når det gjelder sikkerhet, er det ikke noe rom for kompromisser.

BRUKSOMRÅDE / EGENSKAPER

Z-Wave
Multifunksjonell røykvarsler
Batteri
Røykdeteksjon
Temperatursensor
Bevegelsessensor
Mulighet for seriekobling mot Heatit Z-Smoke Multisensor 230VAC (maks 6 stk.)
Innebygd varsellys
Varsel ved lavt batteri
Knapp for å stoppe uønskede alarmer
Sabotasjebryter
Firmwareoppdatering (OTA)
Støtter krypteringsmodus S0, S2 Unauthenticated Class

IOT / SMARTHUSTEKNISKE DATA

Z-Wave frekvens	Z-Wave - 868.4 MHz (EU)
Z-Wave chip	Z-Wave 500 chip
Minimum rekkevidde RF	40m
Over The Air oppdatering (OTA)	Ja
Rekkevidde PIR	Opptil 5m ved 3 meter monteringshøyde
Lydstyrke (dB)	85 dB
Røyksensor, type	Fotoelektrisk
Rekkevidde IR-signal	5m
Bevegelsesradius	360
Z-Wave Krypteringsmodus	S2 Unauthenticated Class S0
Primær smarthusprotokoll	Z-Wave

ELEKTROTEKNISKE DATA

Spenning / strømforsyning	Batteri
Batteri type	CR123A 3V
Batteri antall	3
Batteri spenning	3V



TILLEGGSSINFO

Dette er et Z-Wave Plus produkt med S2 security. For å kunne ha utbytte av S2 security, må din gateway støtte S2 security.

EN 14504:2005

VEDLIKEHOLD

Produktet testes jevnlig. Støvsug eller blås røykvarsleren ren for støv jevnlig. Batteriet byttes ved behov. Røykvarsleren skal byttes etter 10 års bruk. Kun innendørs bruk.

RETUR, GJENVINNING OG DEPONI

Produktet skal resirkuleres som elektronisk avfall.

SERTIFISERING

EN Standard	RoHS 2011/65/EU 14604/AC:2008	Sertifisering	CE Z-Wave Plus
IP-klasse	IP20		

GARANTI

Garanti Norge 2 år

LOGISTIKKDATA (F-PACK)

Bredde	150mm	Høyde/dia.	77mm
Lengde	145mm	Vekt	350g
GTIN	7071236015055	Enhet	ESK
Innholdsenehet	STK	Antall	1

LOGISTIKKDATA (M-PACK)

Bredde	518mm	Høyde/dia.	384mm
Lengde	340mm	Vekt	11800g
GTIN	-	Enhet	KRT
Innholdsenehet	ESK	Antall	30

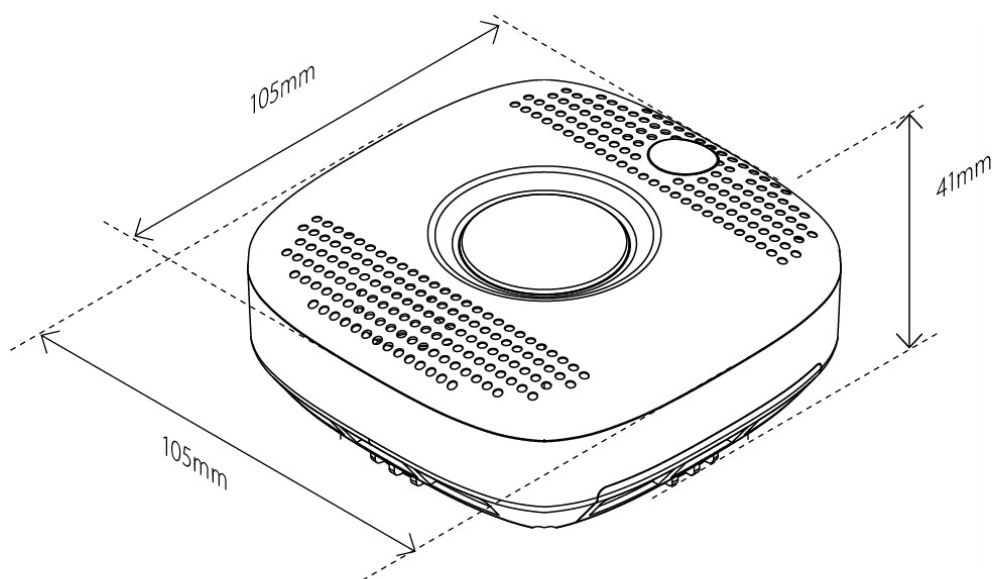


INSTALLASJONSKRAV

Garanti gjelder ikke batterier.

Vi utvikler og designer våre produkter i henhold til strenge kvalitets- (ISO 9001) og miljøkrav (ISO 14001). Alle elektriske installasjoner skal utføres av en registrert installasjonsvirksomhet. Produktet skal installeres i samsvar med installasjonsveiledning og NEK 400. Eventuelle installasjonsfeil, feil bruk eller skade på produktet dekkes ikke av garantien.

Oppdatert dokumentasjon finnes tilgjengelig på www.heatit.com og/eller documents.heatit.com
Heatit Controls AB kan ikke holdes ansvarlig for noen form for feil eller utelatelser i vår produktinformasjon.
Produktspesifikasjonene kan endres uten ytterligere varsel.



**Heatit Z-Smoke Multisensor Battery kan bestilles fra
www.heatit.com/4512688**

All øvrig dokumentasjon er tilgjengelig på over nevnte adresse samt på documents.heatit.com/4512688

