



HEATIT TRANSFORMER

Transformator 230VAC -> 12VDC - 5VDC - 3.3VDC

EI-nummer 4512648

GTIN 7071236017479

Heatit Transformer er en transformator for skjult installasjon i standard veggboкс. Heatit Transformer gir muligheten til å justere spenningen fra 230VAC til 12VDC, 5VDC eller 3,3VDC.

Sammen med Heatit batteriadaptere lar Heatit Transformer deg drive batterienheter via strømnettet. Alle enheter med et strømforbruk på mindre enn 450mA på 12VDC, eller 420mA på 5VDC og 3,3VDC kan kobles til transformatoren.

BRUKSOMRÅDE / EGENSKAPER

Justerer spenning fra 230VAC til 12VDC, 5VDC eller 3.3VDC
Passer i standard veggboкс
Enkel å montere

VEDLIKEHOLD

Produktet trenger ikke vedlikehold. Kun innendørs bruk.

TILLEGGSINFO

Utganger: 12VDC Max 450mA
5VDC Max 420mA
3,3VDC Max 420mA

NB! Tiltrekningsmoment klemmer maks 2Nm.

RETUR, GJENVINNING OG DEPONI

Produktet skal resirkuleres som elektronisk avfall.

ELEKTROTEKNISKE DATA

| | |
|--|----------------------------|
| Spenning / strømforsyning | 230VAC 50Hz |
| Drift omgivelsestemperatur | 5 til 40°C |
| Min. og maks luftfuktighet (RH%) | 10 til 85% |
| Tilkoblingstype | Skruklemmer |
| Tilkoblingsterminal kabelstørrelser | 0.5 til 2.5mm ² |
| Maks tiltrekningsmoment tilkobling | 2N·m |
| Kapslingsgrad (IP-klasse) | IP20 |
| Deklarasjoner | CE deklarasjon |

**INSTALLASJONS- OG LAGRINGSDATA**

| | | | |
|------------------------------|--------------|----------------|-------------------|
| Lagring omgivelsestemperatur | -30 til 70°C | Type montering | Standard veggboкс |
|------------------------------|--------------|----------------|-------------------|

PRODUKTSTØRRELSE

| | | | |
|----------------|------|---------------|------|
| Produkt bredde | 46mm | Produkt høyde | 19mm |
| Produkt lengde | 45mm | Produkt vekt | 40g |

LOGISTIKKDATA (F-PACK)

| | | | |
|----------------|---------------|------------|------|
| Bredde | 65mm | Høyde/dia. | 35mm |
| Lengde | 64mm | Vekt | 40g |
| GTIN | 7071236017479 | Enhet | STK |
| Innholdsenehet | STK | Antall | 1 |

LOGISTIKKDATA (M-PACK)

| | | | |
|----------------|-------|------------|-------|
| Bredde | 144mm | Høyde/dia. | 76mm |
| Lengde | 380mm | Vekt | 1230g |
| GTIN | - | Enhet | ESK |
| Innholdsenehet | STK | Antall | 20 |

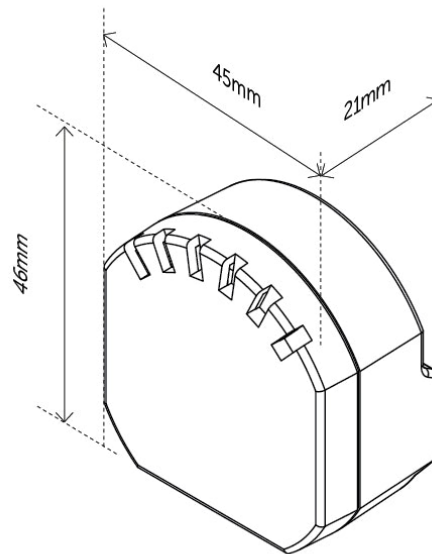
LOGISTIKKDATA (D-PACK)

| | | | |
|----------------|-------|------------|--------|
| Bredde | 395mm | Høyde/dia. | 303mm |
| Lengde | 395mm | Vekt | 12810g |
| GTIN | - | Enhet | ESK |
| Innholdsenehet | ESK | Antall | 200 |

INSTALLASJONSKRAV

Vi utvikler og designer våre produkter i henhold til strenge kvalitets- (ISO 9001) og miljøkrav (ISO 14001). Alle elektriske installasjoner skal utføres av en registrert installasjonsvirksomhet. Produktet skal installeres i samsvar med installasjonsveiledning og NEK 400. Eventuelle installasjonsfeil, feil bruk eller skade på produktet dekkes ikke av garantien.

Oppdatert dokumentasjon finnes tilgjengelig på www.heatit.com og/eller documents.heatit.com
Heatit Controls AB kan ikke holdes ansvarlig for noen form for feil eller utelatelser i vår produktinformasjon.
Produktspesifikasjonene kan endres uten ytterligere varsel.



Heatit Transformer kan bestilles fra www.heatit.com/4512648

All øvrig dokumentasjon er tilgjengelig på over nevnte adresse samt på documents.heatit.com/4512648

