



HEATIT Z-HAN2

Z-Wave sensor for strømmåling ZW800

EI-nummer 4512599

GTIN 7071236018230

Heatit Z-HAN2 er en Z-Wave HAN-sensor for AMS-målere (Smartmålere). Heatit Z-HAN2 fungerer på norske AMS-målere.

Heatit Z-HAN2 er utstyrt med en RJ45-port for å koble til AMS-måleren. Heatit Z-HAN2 kan drives gjennom RJ45-porten av de fleste AMS-målere, men har også en 5V micro USB-inngang for ekstern strømtilførsel.

BRUKSOMRÅDE / EGENSKAPER

- Z-Wave HAN-sensor
- RJ45 og Micro-USB
- Aktiv strømmåling
- SmartStart
- Støtter krypteringsmodus S0, S2 Authenticated Class,
- Firmwareoppdatering (OTA)
- Temperaturføler
- S2 Unauthenticated Class

PRODUKT DATA

Farge	Black Olive RAL 6015
Min. og maks luftfuktighet (RH%)	10 til 85%
Drift omgivelsestemperatur	5 til 40°C

SERTIFISERING

EN Standard	CE, Z-Wave Plus
Sertifisering	Reach, RoHS
IP-klasse	IP20

GARANTI

Garanti Norge	5 år
---------------	------

SMARTHUSTEKNISKE DATA

Z-Wave frekvens	Z-Wave - 868.4 MHz (EU)
Z-Wave chip	Z-Wave 800 chip
Minimum rekkevidde RF	40m
Over The Air oppdatering (OTA)	Ja
Z-Wave Krypteringsmodus	AES-128 kryptering S0 S2 Authenticated Class S2 Unauthenticated Class

ELEKTROTEKNISKE DATA

Spenning / strømforsyning	5V DC (Micro-USB)
---------------------------	-------------------



PRODUKTDIMENSJONER

Produkthøyde/diameter	22mm	Produktbredde	31mm
Produktlengde	80mm		

TILLEGGSINFO

Dette er et Z-Wave Plus-produkt med S2 security. For å kunne ha utbytte av S2 security, må din gateway støtte S2 security.

VEDLIKEHOLD

Produktet trenger ikke vedlikehold. Kun innendørs bruk.

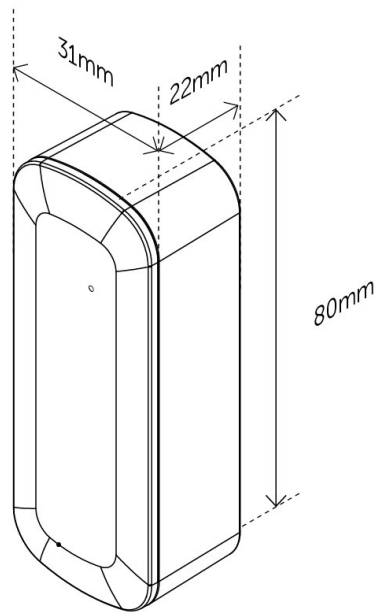
RETUR, GJENVINNING OG DEPONI

Produktet skal resirkuleres som elektronisk avfall.

INSTALLASJONSKRAV

Vi utvikler og designer våre produkter i henhold til strenge kvalitets- (ISO 9001) og miljøkrav (ISO 14001). Alle elektriske installasjoner skal utføres av en registrert installasjonsvirksomhet. Produktet skal installeres i samsvar med installasjonsveiledning og NEK 400. Eventuelle installasjonsfeil, feil bruk eller skade på produktet dekkes ikke av garantien.

Oppdatert dokumentasjon finnes tilgjengelig på www.heatit.com og/eller documents.heatit.com
Heatit Controls AB kan ikke holdes ansvarlig for noen form for feil eller feiltolkninger i vår produktinformasjon.
Produktspesifikasjonene kan endres uten ytterligere varsel.



Heatit Z-HAN2 kan bestilles fra www.heatit.com/4512599

All øvrig dokumentasjon er tilgjengelig på over nevnte adresse samt på documents.heatit.com/4512599

