



HEATIT Z-DIN 616

6 x 16A Z-Wave rele for DIN skinne

EI-nummer 4512561

GTIN 7071236014324

Heatit Z-DIN 616 er et 6 x 16A potensialfritt relé for montering på DIN-skinne. Det har 6 reléutganger og 6 digitale innganger.

De 6 reléutgangene styres fritt over Z-Wavenettverket og kan brukes til mange forskjellige formål. De 6 digitale inngangene kan for eksempel kobles til potensialfrie kontakter eller open collector-utganger, og inngangene lar deg styre andre Z-Wave-enheter ved å sende kommandoer over Z-Wavenettverket.

Heatit DIN-skinne modul kan brukes til kobling av 6 stk. 230VAC belastninger fritt kontrollerbart fra Z-Wavenettverket. Alle de 6 reléutgangene er galvanisk skilt fra hverandre. De 6 inngangene til DIN-skinne modulen lar deg aktivere forhåndsdefinerte scener i en Z-Wave gateway.

BRUKSOMRÅDE / EGENSKAPER

- 6 x 16A potensialfrie reléer
- Firmwareoppdatering (OTA)
- DIN-skinne modul med 6 reléutganger og 6 digitale innganger
- Z-Wave-grensesnitt for andre systemer, slik at de kan styres via Z-Wavenettverket
- Monteres på DIN-skinne i sikringskap
- Kan styre kurser potensialfritt
- Kan styre kurser 2-polet ved bruk av 2 reléer
- Støtter krypteringsmodus: S0, S2 Authenticated Class, S2 Unauthenticated Class

PRODUKT DATA

Farge	Grå
Drift omgivelsestemperatur	5 til 40°C

SERTIFISERING

Sertifisering	Reach, RoHS
IP-klasse	IP20

GARANTI

Garanti Norge	5 år
---------------	------

SMARTHUSTEKNISKE DATA

Z-Wave frekvens	Z-Wave - 868.4 MHz (EU)
Z-Wave chip	Z-Wave 500 chip
Alternative kommunikasjonsprotokoller	Ingen alternative kommunikasjonsprotokoller
Minimum rekkevidde RF	40m
Over The Air oppdatering (OTA)	Ja
Innganger	6 x 1-polet belastning (potensialfri 5mm avstand), maks 10V DC
Kontakter type	Common Normally Open
Utganger	AC3: 750W (motor) AC15: 360VA AC1: 16A 250V AC 6 x 1-polet belastning (potensialfri)
Inngangsimpedans	10kΩ
Z-Wave Krypteringsmodus	S0 S2 Authenticated Class S2 Unauthenticated Class
Primær smarthusprotokoll	Z-Wave

ELEKTROTEKNISKE DATA

Spenning / strømforsyning	24VDC
Maks belastning (resistiv last)	40W
Effektforbruk i standby	0.6W
Maks belastning (resistiv last)	16A
Tilkoblingstype	Skrulklemmer
Tilkoblingsterminal kabelstørrelser	0.2 til 2.5mm ²
Maks tiltrekningsmoment tilkobling	2N·m
Spenning utgang	24VDC

**PRODUKTDIMENSJONER**

Produkt høyde/diameter	70mm	Produktbredde	140mm
Produktlengde	100mm	Produkt nettvekt	280g

TILLEGGSINFO

Dette er et Z-Wave-Plus produkt med S2 security. For å kunne ha utbytte av S2 security, må din gateway støtte S2 security.

Sertifiseringer: EMC 2014/30/EU, LVD 2014/35/EU, EN 50491-3:2009, RoHS 2011/65/EU, CE, EN 60669-2: 2004

VEDLIKEHOLD

Produktet trenger ikke vedlikehold. Kun innendørs bruk.

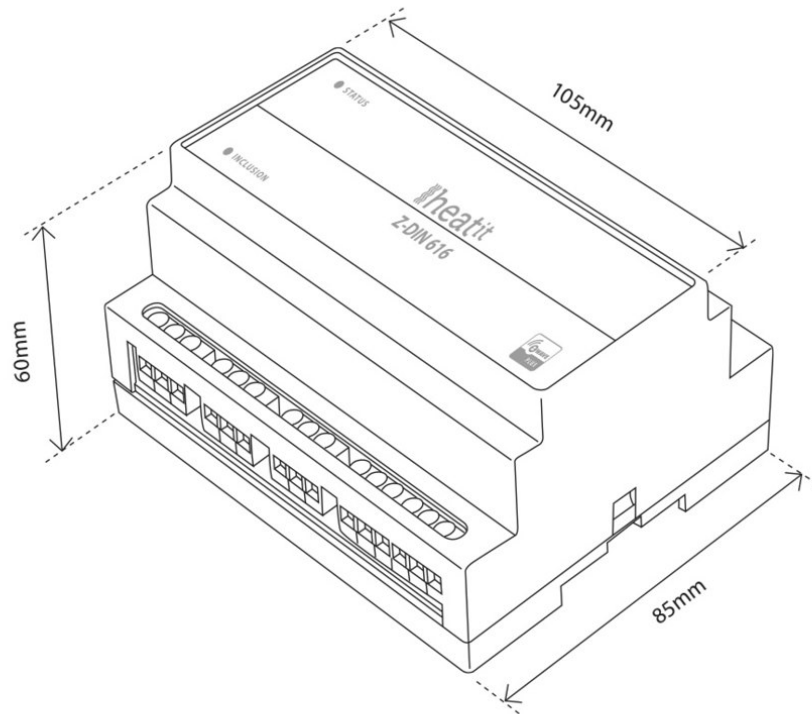
RETUR, GJENVINNING OG DEPONI

Produktet skal resirkuleres som elektronisk avfall.

INSTALLASJONSKRAV

Vi utvikler og designer våre produkter i henhold til strenge kvalitets- (ISO 9001) og miljøkrav (ISO 14001). Alle elektriske installasjoner skal utføres av en registrert installasjonsvirksomhet. Produktet skal installeres i samsvar med installasjonsveiledning og NEK 400. Eventuelle installasjonsfeil, feil bruk eller skade på produktet dekkes ikke av garantien.

Oppdatert dokumentasjon finnes tilgjengelig på www.heatit.com og/eller documents.heatit.com
Heatit Controls AB kan ikke holdes ansvarlig for noen form for feil eller feiltolkninger i vår produktinformasjon.
Produktspesifikasjonene kan endres uten ytterligere varsel.



Heatit Z-DIN 616 kan bestilles fra www.heatit.com/4512561

All øvrig dokumentasjon er tilgjengelig på over nevnte adresse samt på documents.heatit.com/4512561

