**PLASTKIT TIL DIMMERE SORT MATT**

Plastkit for ettermontering

EI-nummer 1444446**GTIN** 7071236016472

Plastkit til Heatit Z-Dim2 og Heatit Zig Dim.
For ettermontering.
Sort matt.

Passer ikke til Heatit eezedim (14 444 30) og Heatit eezedim 2P (14 444 31).

BRUKSOMRÅDE / EGENSKAPER

- Plastkit til Heatit Z-Dim2 og Heatit Zig Dim.

PRODUKT DATA

Farge Sort

GARANTI

Garanti Norge 5 år

**PRODUKTDIMENSJONER**

Produkthøyde/diameter	90mm	Produktbredde	90mm
Produktlengde	20mm	Produkt nettovekt	85g

VEDLIKEHOLD

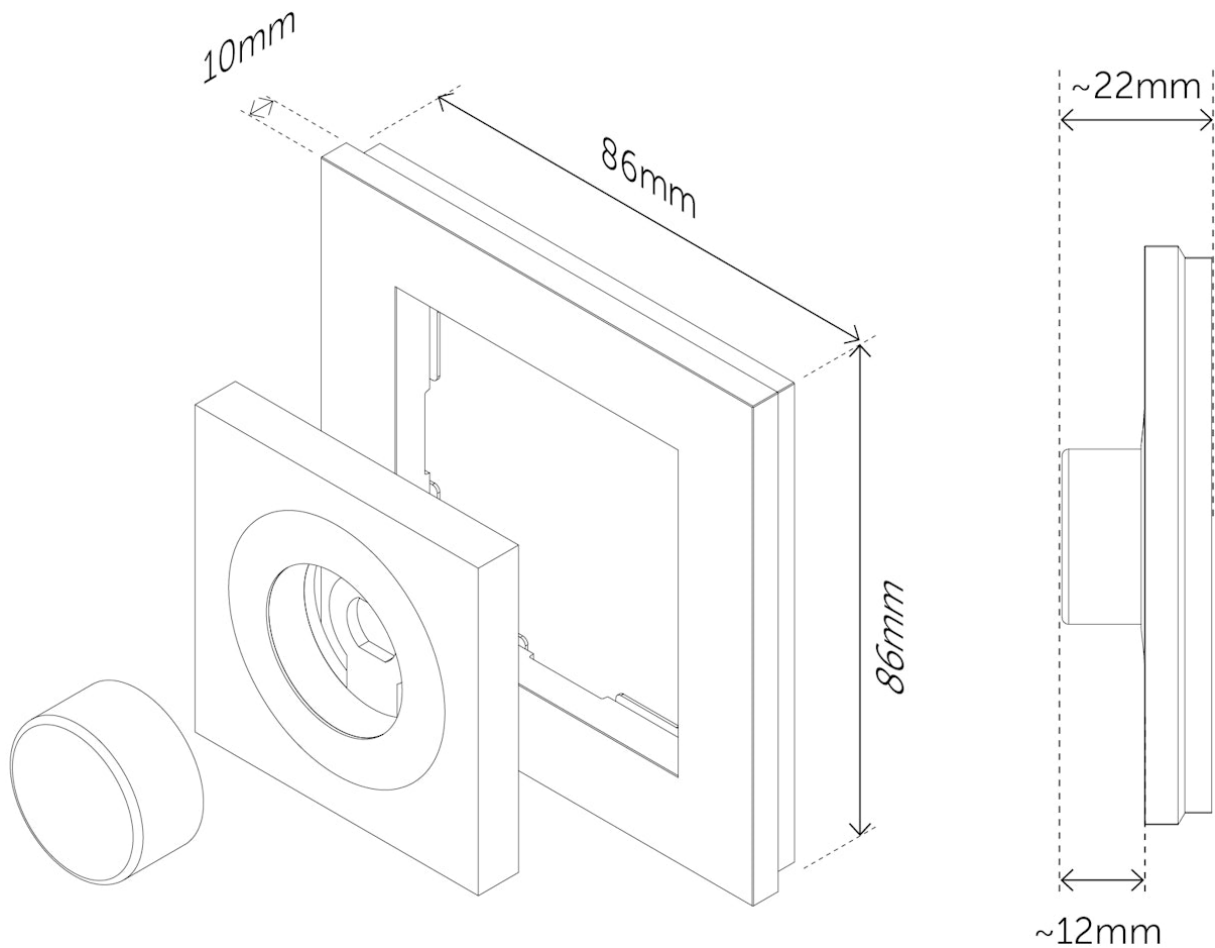
Produktet trenger ikke vedlikehold. Kun innendørs bruk.

INSTALLASJONSKRAV

Passer ikke til Heatit eezedim (14 444 30) og Heatit eezedim 2P (14 444 31).

Vi utvikler og designer våre produkter i henhold til strenge kvalitets- (ISO 9001) og miljøkrav (ISO 14001). Alle elektriske installasjoner skal utføres av en registrert installasjonsvirksomhet. Produktet skal installeres i samsvar med installasjonsveiledning og NEK 400. Eventuelle installasjonsfeil, feil bruk eller skade på produktet dekkes ikke av garantien.

Oppdatert dokumentasjon finnes tilgjengelig på www.heatit.com og/eller documents.heatit.com
Heatit Controls AB kan ikke holdes ansvarlig for noen form for feil eller feiltolkninger i vår produktinformasjon.
Produktspesifikasjonene kan endres uten ytterligere varsel.



**Plastic Kit for Rotary Dimmers Black matt kan bestilles fra
www.heatit.com/1444446**

All øvrig dokumentasjon er tilgjengelig på over nevnte adresse samt på documents.heatit.com/1444446

