



HEATIT ZIG DIM 250W HVIT RAL 9003

Zigbee vridimmer

EI-nummer 1444420

GTIN 7071236016915

Heatit Zig Dim er en ZigBee vridimmer for mange forskjellige typer lyskilder. Dimmeren fungerer på de fleste lave laster uten å forårsake flimrer. Heatit Zig Dim er velegnet for bruk med LED-lys.

Dimmeren har mulighet for en ekstern bryter som lar deg dimme og skru av/på lyset.

Monteres i standard veggboкс og passer inn i System 55 rammer.

BRUKSOMRÅDE / EGENSKAPER

- ZigBee vridimmer
- 2-wire
- 5W - 250W LED
- Vri- og trykk dimming
- Nemko sertifisert
- Faseavsnitt/Trailing edge
- Maks. dimmenivå autokalibrering
- Overbelastningsbeskyttelse
- Kortslutningsbeskyttelse
- Overspenningsvern
- Overopphetingsbeskyttelse
- Ekstern impulsbryter
- Justerbart min. dimmenivå

PRODUKT DATA

Farge	Hvit RAL 9003
Min. og maks luftfuktighet (RH%)	10 til 85%
Lagring omgivelsestemperatur	-30 til 70°C
Drift omgivelsestemperatur	5 til 40°C

SERTIFISERING

Sertifisering	Reach, RoHS
EN Standard	CE, Nemko
IP-klasse	IP21

GARANTI

Garanti Norge	5 år
---------------	------

SMARTHUSTEKNISKE DATA

Alternative kommunikasjonsprotokoller	ZigBee 3.0
Minimum rekkevidde RF	40m
Over The Air oppdatering (OTA)	Ja

ELEKTROTEKNISKE DATA

Spennning / strømforsyning	230VAC 50Hz
Driftseffekt	5 til 250W
Reguleringsmetode	Vri- og trykkdimming
Tilkoblingstype	Skruklemmer
Tilkoblingsterminal kabelstørrelser	0.2 til 2.5mm ²
Maks tiltrekningsmoment tilkobling	2N·m
Spennning utgang	230VAC 50Hz



PRODUKTDIMENSJONER

Produkt høyde/diameter	70mm	Produktbredde	90mm
Produktlengde	94mm	Produkt nettovekt	139g

TILLEGGSINFO

Styring av lys kan være utfordrende, og vi anbefaler å teste kompatibiliteten før installasjon.

Ved tilkobling av veldig lave laster anbefales det å bruke en bunnlast.

Frekvens 2,4GHz. Maks. effektnivå 12,49dBm.

Avstanden mellom bruker og produkt bør være mer enn 20 cm i drift.

VEDLIKEHOLD

Produktet trenger ikke vedlikehold. Kun innendørs bruk.

RETUR, GJENVINNING OG DEPONI

Produktet skal resirkuleres som elektronisk avfall.

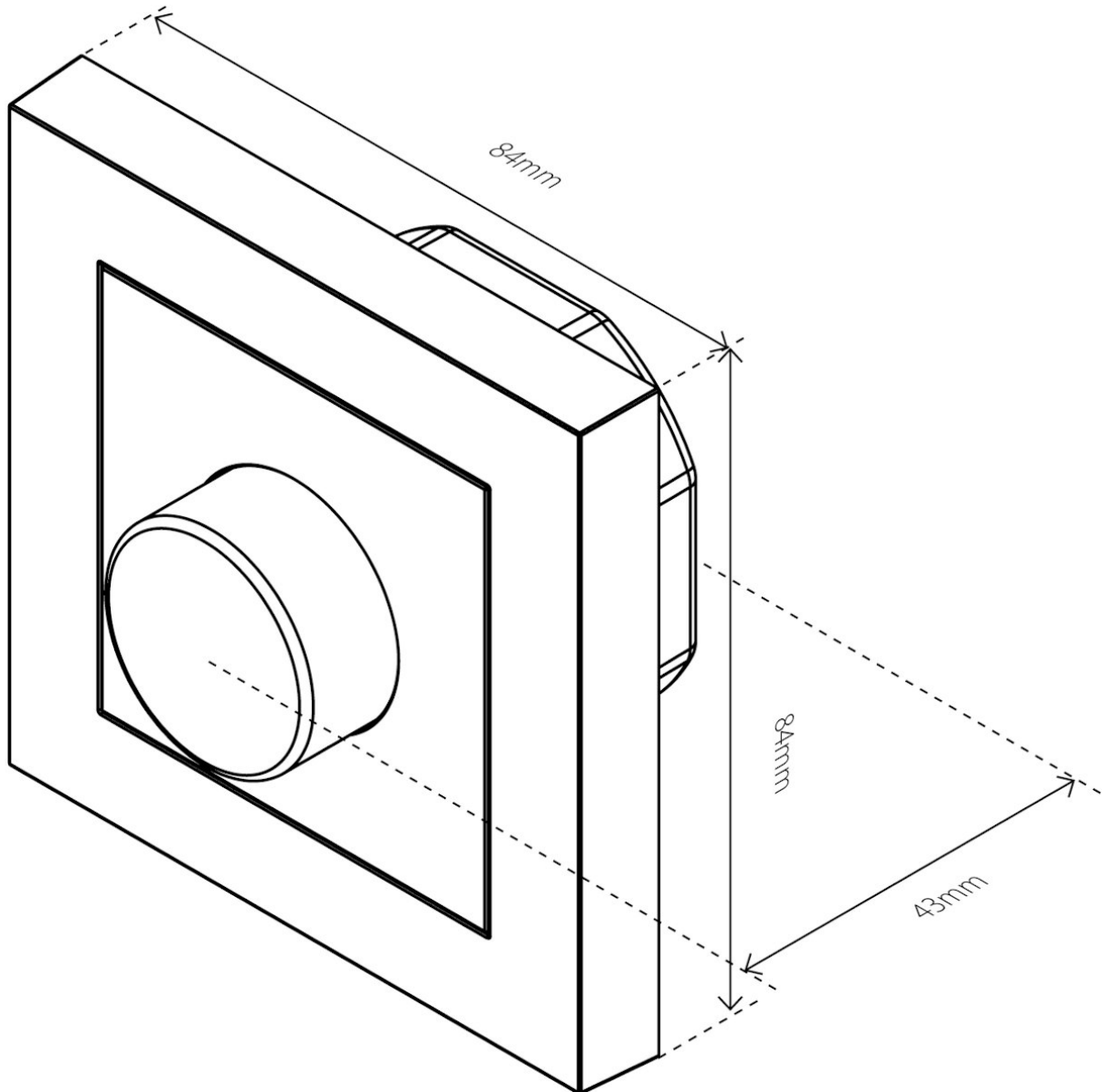
INSTALLASJONSKRAV

Vi utvikler og designer våre produkter i henhold til strenge kvalitets- (ISO 9001) og miljøkrav (ISO 14001). Alle elektriske installasjoner skal utføres av en registrert installasjonsvirksomhet. Produktet skal installeres i samsvar med installasjonsveiledning og NEK 400. Eventuelle installasjonsfeil, feil bruk eller skade på produktet dekkes ikke av garantien.

Oppdatert dokumentasjon finnes tilgjengelig på www.heatit.com og/eller documents.heatit.com

Heatit Controls AB kan ikke holdes ansvarlig for noen form for feil eller feiltolkninger i vår produktinformasjon.

Produktspesifikasjonene kan endres uten ytterligere varsel.



Heatit Zig Dim 250W White RAL 9003 kan bestilles fra
www.heatit.com/1444420

All øvrig dokumentasjon er tilgjengelig på over nevnte adresse samt på documents.heatit.com/1444420

